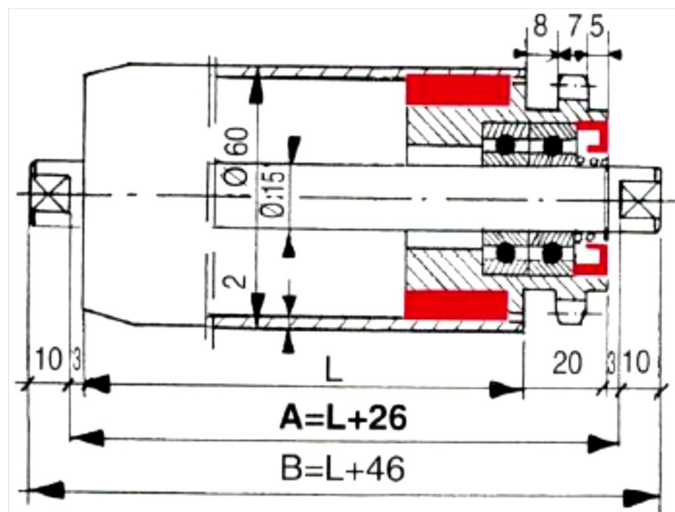
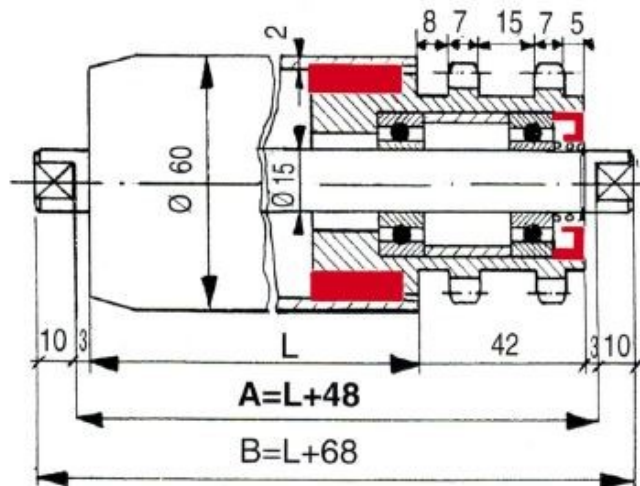


ROULEAU - RCS COMMANDÉ FRICTION

Pignon simple



Pignon double



EN BREF :

- **Economique**
- **Montage simple**
- **Accumulation**

- Axe : $\varnothing 15$
- Rouleau : $\varnothing 60 \times 2$
- Finition : **Acier galvanisé**
- Pignon double : **13 dents**
- Pas : **12,7 mm**
- Charges : **Légère**
- Protection roulement : **Z ; ZZ ; RS ; 2RS**

Pourquoi ?

Nos rouleaux RCS commandé à friction avec pignon double permettent de transporter des charges légères.

Les charges doivent être uniformément réparties sur le rouleau pour un entraînement satisfaisant.

La vitesse de défilement doit être comprise entre 6 et 18 mm et la friction se produit lors de l'accumulation de charges ou à l'arrêt.

Comment ?

L'axe en acier non coulissant est taraudé M10x15 aux extrémités.

Le pignon double est débrayable par friction et est équipé de deux roulements 6202 et d'un déflecteur en plastique.

Indication des charges maximales admissibles (kg)

L	200	300	400	500	600	700	800	900
Pignon simple	80	80	80	70	60	55	50	45
Pignon double	50	50	50	45	40	35	30	25