

ROULEAU - RAY / RXY

Pourquoi ?

Nos rouleaux RAY sont destinés à la manutention de charges isolées lourdes en milieu poussiéreux, humides, difficiles. Ils sont notamment utilisés sur les convoyeurs à bande.

Il est possible d'ajouter une protection PRS, afin d'avoir une étanchéité renforcée en milieu difficile.

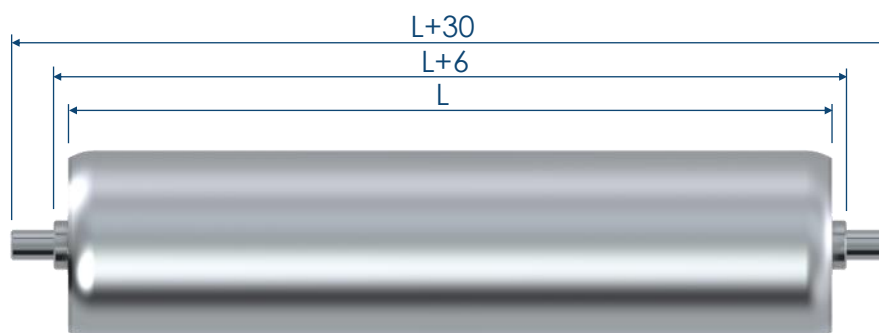
Comment ?

Les roulements sont protégés par un joint d'étanchéité (joint à double lèvre), logés dans un déflecteur en. Le tout est contenu dans un boîtier tôle, soudé ou serti.

EN BREF :

- **Étanchéité**
- **Milieu difficile**
- **Charges lourdes**

- Axe acier : 20 ; 25 et 30 mm
- Rouleau Ø : sur demande
- Embouts : Tôle acier
- Tube : Acier ou inox
- Température : -20°C à 80°C
- Ø Rouleaux Inox : 70 ; 89 ; 100 ; 133



Capacité en (kg) charge uniformément répartie

Ø Rouleaux	Axe / RInt	100	200	300	400	500	600	700	800	900	1000	1100	1200	1300	1400	1500
55x5 - 63.5x2.9 - 70x2.9 - 80x2.9 - 89x3 - 102x3.6 -	Ø 20/6204	350	350	350	350	350	330	280	250	220	200	180	165	150	140	130
60x5 - 70x5 - 89x3 - 102x3.6 - 108x3.6 - 133x4 - 159x4	Ø 25/6205	500	500	500	500	450	425	370	330	290	260	240	215	200	185	170
	Ø 25/6305	700	700	700	700	650	540	465	405	360	325	295	270	250	230	215
	Ø 30/6206	1100	1100	1100	1100	1100	1100	930	810	720	650	600	550	500	460	430