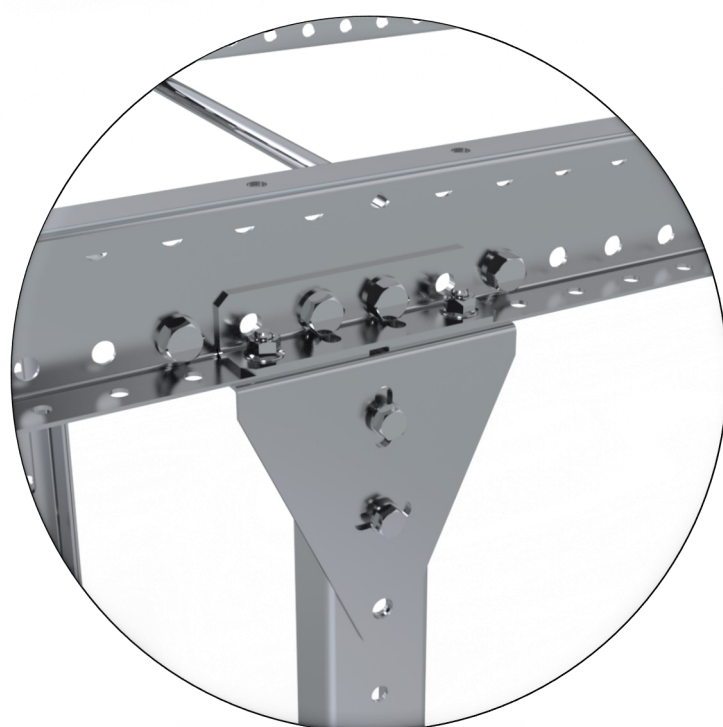
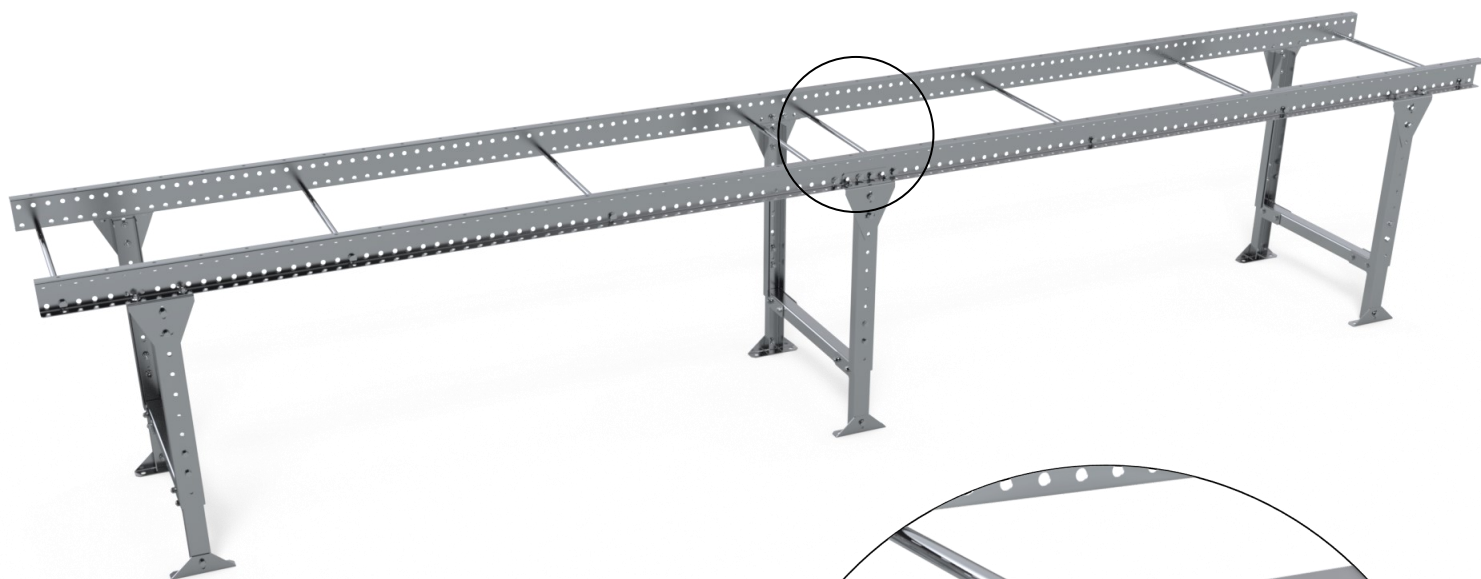


ECLISSAGE DE CONVOYEURS



EN BREF :

- **Robuste**
- **Standard**
- **Installation aisée**

- Épaisseur éclisse : **2 mm**
- Nombre de boulons : **4**

Pourquoi ?

Vous pouvez éclipser plusieurs convoyeurs standards, pour en former un plus grand.

Comment ?

La liaison des convoyeurs est assurée par une éclisse.

Les supports sont mis en place à cheval entre les deux convoyeurs, au niveau de l'éclissage.